




Image may differ from product. See technical specification for details.

31314

Jednořadá kuželíkové ložisko

Jednořadá kuželíková ložiska jsou určena pro přizpůsobení se kombinovanému radiálnímu a axiálnímu zatížení a mají při provozu nízké tření. Vnitřní kroužek s valivými tělesy a klecí, lze montovat odděleně od vnějšího kroužku. Tyto oddělené a vyměnitelné díly usnadňují montáž, demontáž a údržbu. Namontováním jednořadého kuželíkového ložiska proti jinému s použitím předpětí lze získat tuhé ložiskové uspořádání.

- Pro velké radiální a axiální zatížení
- Přizpůsobí se axiálnímu zatížení v jednom směru
- Nízké tření a dlouhá životnost
- Oddělitelné a vyměnitelné díly

Zeptat se AI 

Přehled

Rozměry

Průměr díry	70 mm
Vnější průměr	150 mm
Šířka, celková	38 mm
Šířka, vnitřní kroužek	35 mm
Šířka, vnější kroužek	25 mm
Stykový úhel	28.8 °

Výkonnost

Základní dynamická únosnost	229 kN
Základní statická únosnost	220 kN
Referenční otáčky	3 400 r/min
Mezní otáčky	4 500 r/min
Výkonnostní třída SKF	SKF Explorer

Vlastnosti

Část ložiska	Celé ložisko
Počet řad	1
Polohovací prvek, vnější ložiskový kroužek	Bez
Typ díry	Válcová
Klec	Plechová
Uspořádání stykového úhlu (dvouřadé ložisko)	Nevztahuje se
Párované uspořádání	Ne
Povlak	Bez
Těsnění	Bez
Mazivo	Žádný
Domazávací prvek	Bez
Systém jednotek	Metrické
Indicative carbon footprint for new product	10.3 kg CO ₂ e

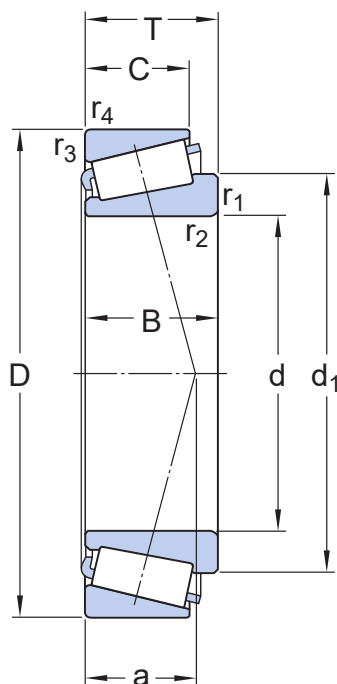
Logistika

Čistá hmotnost výrobku	2.85 kg
Kód eClass	23-05-09-10
Kód UNSPSC	31171516

Technické údaje

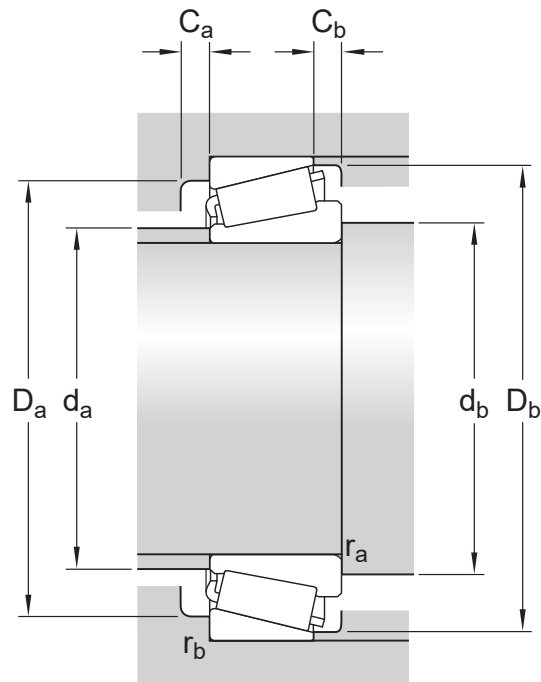
Rozměrové řady

7GB



Rozměry

d	70 mm	Průměr díry
D	150 mm	Vnější průměr
T	38 mm	Šířka ložiska, celková
d ₁	≈ 111 mm	Průměr nákrůžku vnitřního kroužku
B	35 mm	Šířka vnitřního kroužku
C	25 mm	Šířka vnějšího kroužku
r _{1,2}	min. 3 mm	Hodnota sražení hran vnitřního kroužku
r _{3,4}	min. 2.5 mm	Hodnota sražení hran vnějšího kroužku
a	45.253 mm	Vzdálenost od čela k silovému středu



Připojovací rozměry

d_a	max. 85 mm	Průměr opěrné plochy hřídele
d_b	min. 83 mm	Průměr opěrné plochy hřídele
D_a	min. 118 mm	Průměr opěrné plochy tělesa
D_a	max. 139 mm	Průměr opěrné plochy tělesa
D_b	min. 141 mm	Průměr opěrné plochy tělesa
C_a	min. 5 mm	Minimální šířka potřebného prostoru v tělese na velkém čele
C_b	min. 13 mm	Minimální šířka potřebného prostoru v tělese na malém čele
r_a	max. 3 mm	Poloměr zaoblení hřídele
r_b	max. 2.5 mm	Poloměr zaoblení tělesa

Data výpočtu

Výkonnostní třída SKF		SKF Explorer
Základní dynamická únosnost	C	229 kN
Základní statická únosnost	C₀	220 kN
Mezní únavové zatížení	P_u	27 kN
Referenční otáčky		3 400 r/min
Mezní otáčky		4 500 r/min
Mezní hodnota	e	0.83
Výpočtový součinitel	Y	0.72
Výpočtový součinitel	Y₀	0.4

Tolerance a vůle

GENERAL BEARING SPECIFICATIONS

- **Tolerances:**
metric bearings: [Normal and CL7C, CLN](#)
inch bearings: [Normal and CL, deviating width](#)

BEARING INTERFACES

- [Seat tolerances for standard conditions](#)
- [Tolerances and resultant fit](#)



Podmínky použití